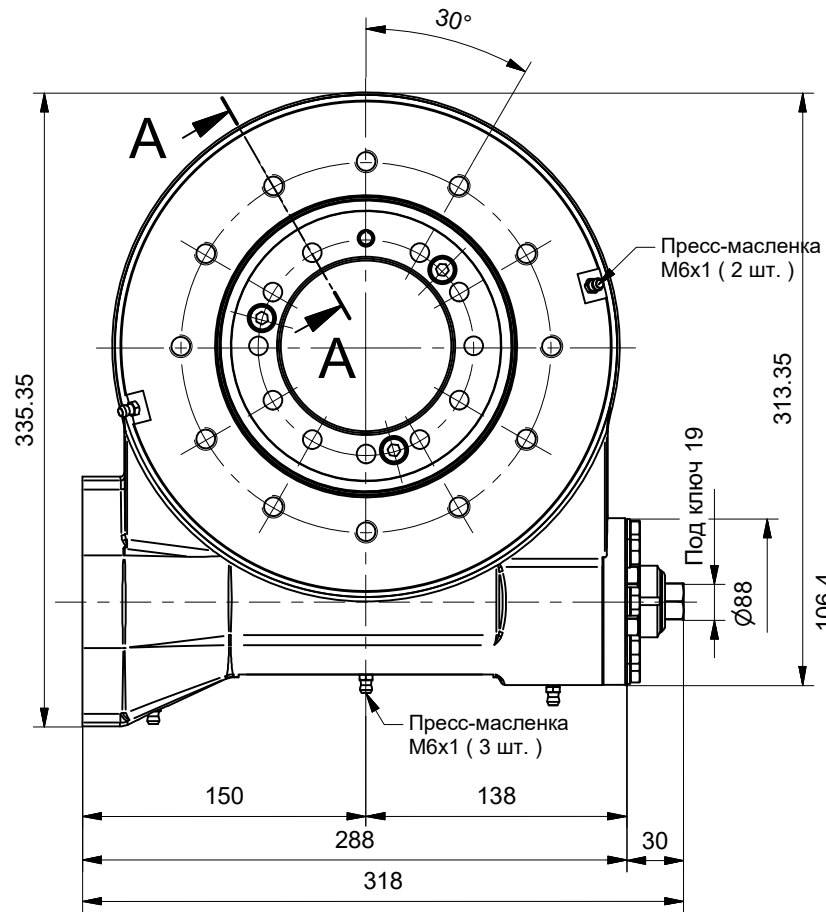
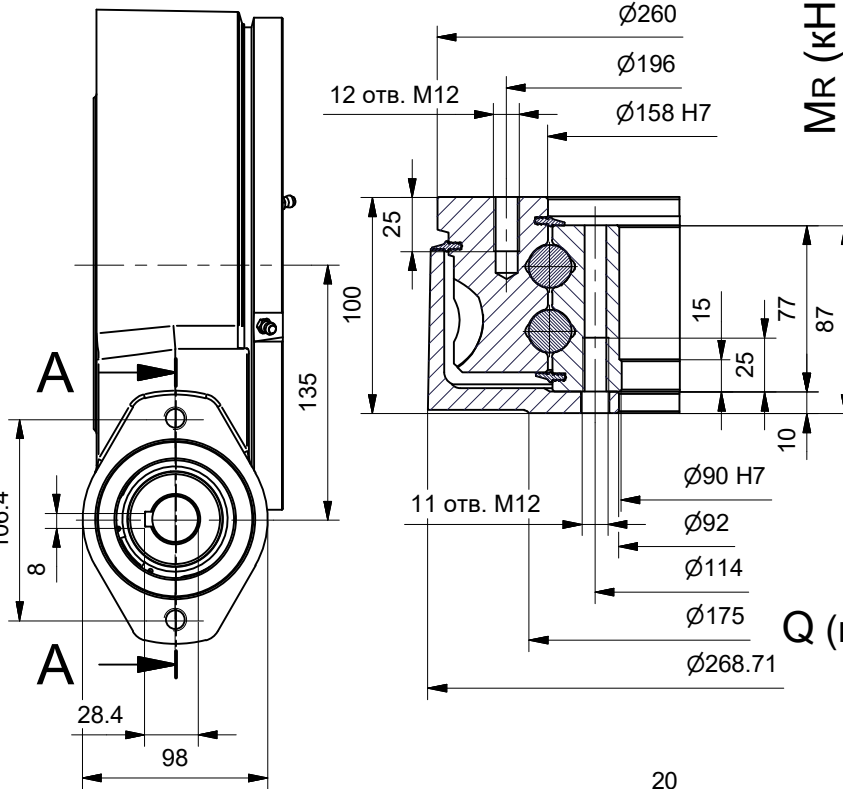


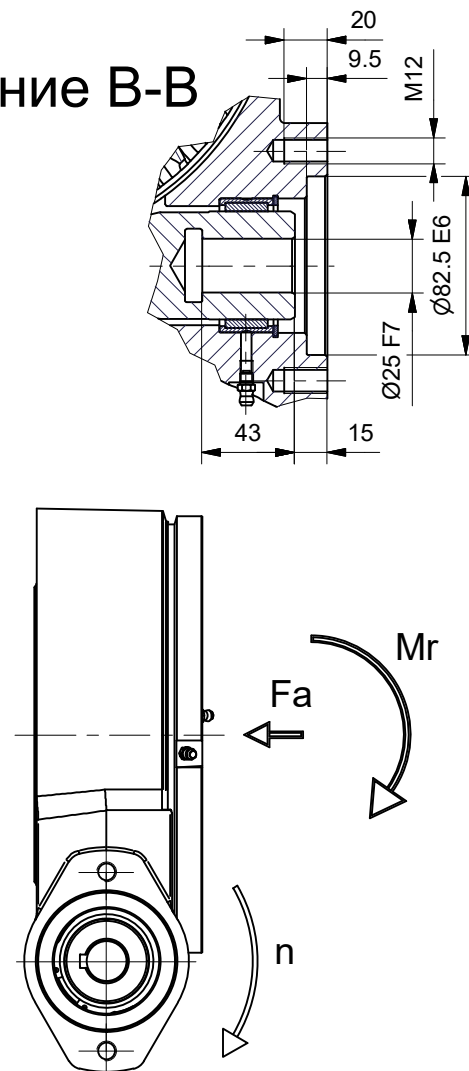
ГАБАРИТНЫЕ РАЗМЕРЫ



Сечение А-А



Сечение В-В

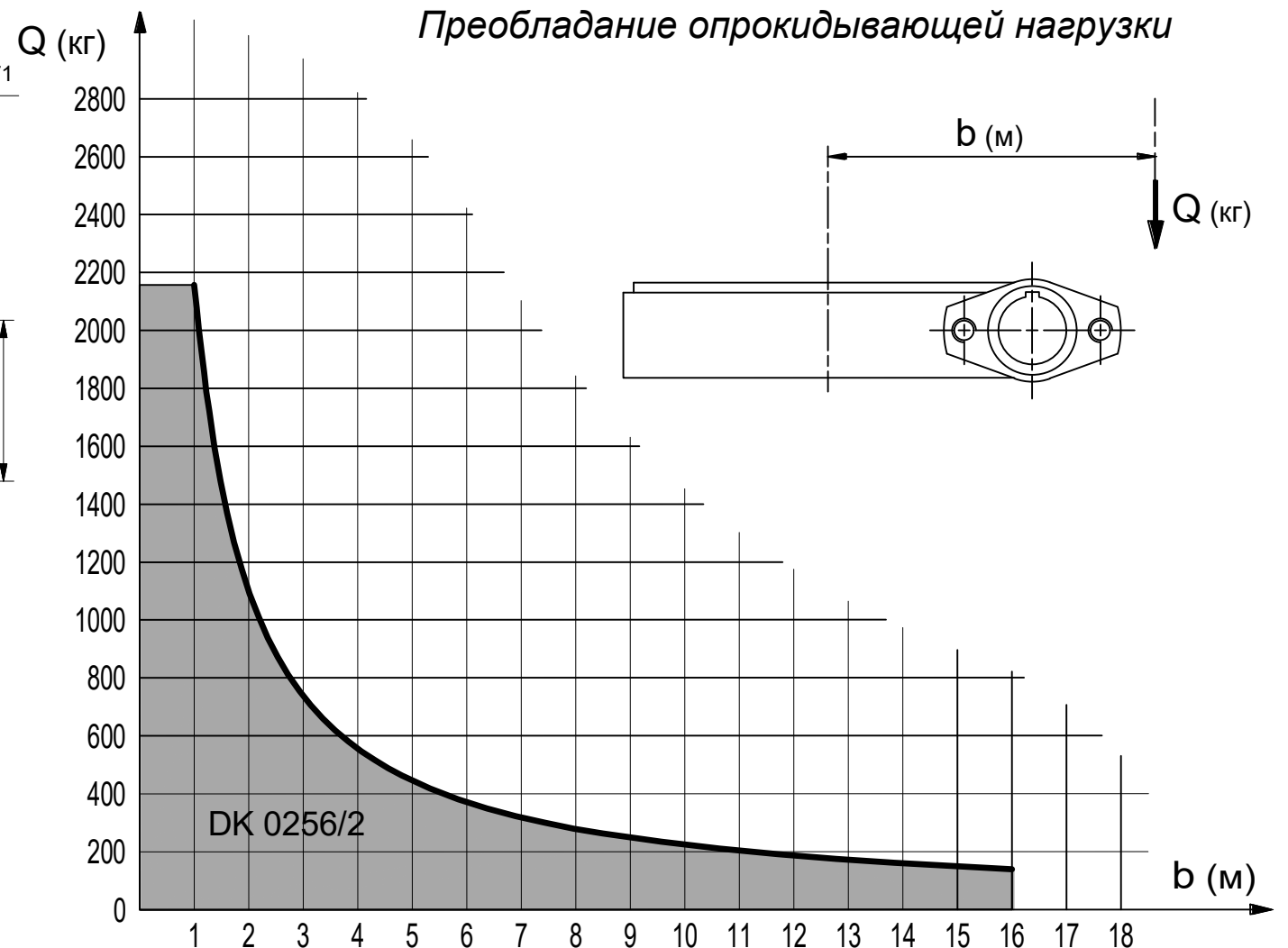


ДИАГРАММЫ НАГРУЗОК

Комбинированная нагрузка (преобладание осевой)



Преобладание опрокидывающей нагрузки



ТЕХНИЧЕСКИЕ ХАРАКТЕРИСТИКИ

Передаточное соотнош. $r = 1 : 46$

Макс. част. вращ. на входе $n = 200$ об/мин

Макс. момент на выходе $\left\{ \begin{array}{l} \text{постоян.} \\ \text{кратковрем.} \end{array} \right. \begin{array}{l} M_u = 2520 \text{ Нм} \\ M_p = 3280 \text{ Нм} \end{array}$

Макс. опрокидывающий момент (момент торможения) $M_r = 3280 \text{ Нм}$

Отсутствие проворота в обратном направлении не гарантируется

Масса 38 кг



ЛИСТ ТЕХНИЧЕСКИХ ДАННЫХ
ОПОРНО-ПОВОРОТНОЕ УСТРОЙСТВО DK0256/2

КОД GRXDK22560 Изм. 00